

TOPSAFE TSL-SW10
Ø 16 mm

KOTVICÍ BOD DO SENDVIČOVÝCH PANELŮ

TOPSAFE
ZABEZPEČOVACÍ SYSTÉMY

DĚLKY: 150, 300 mm
Jiné délky na vyžádání

POZNÁMKA:
KOTVENÍ POMOCÍ SKLOPNÝCH KOTEV
OSOVÉ VZDÁLENOST SKLOPNÝCH KOTEV 160, 280, 306 a 332 mm
MINIMÁLNÍ ŠÍŘKA HORNÍ VLNY 21 mm
VRTÁK Ø 21 mm
ROZNÁŠECÍ DESKA 200x372 mm
PRO OCELOVÉ SENDVIČOVÉ PLECHY OD MIN TL. 0,5 mm
VHODNÉ PRO MAX 3 OSOBY
V SOULADU S POŽADAVKY NORMY EN 795

WWW.TOPSAFE.CZ
WWW.TOPWET.CZ

MĚŘÍTKO: 1:5

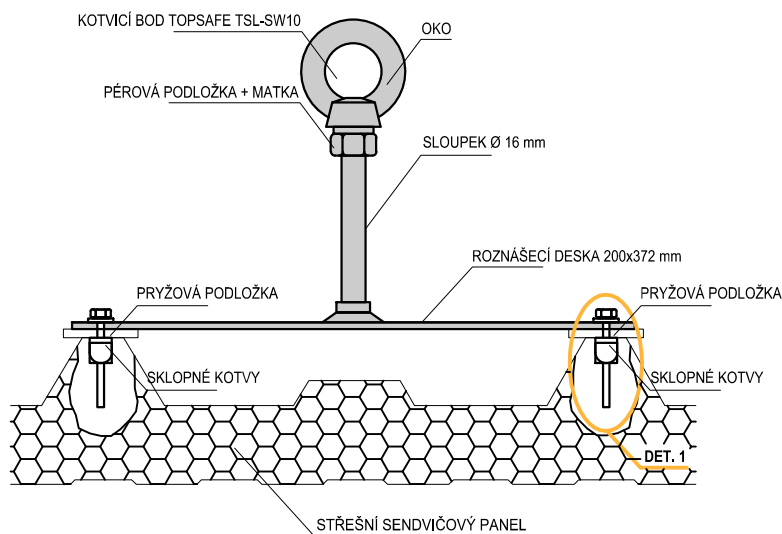
INFO: +420 777 717 115
+420 777 717 120

ZÁKLADNÍ INFORMACE

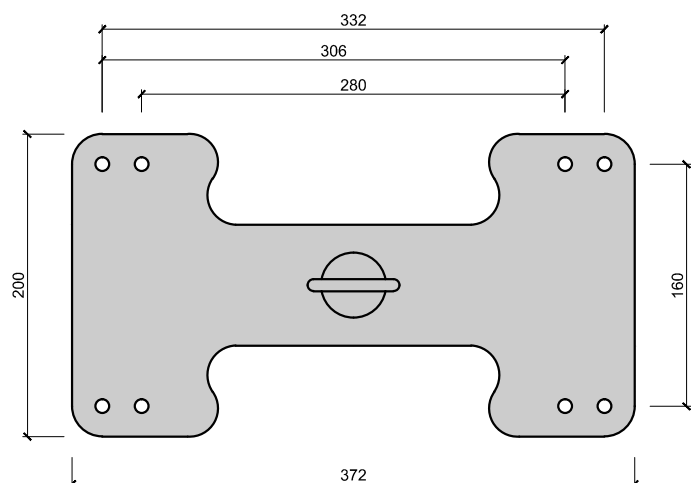
URČENÍ	JISTĚNÍ OSOBY PROTI PÁDU Z VÝŠKY A DO HLOUBKY
MATERIÁL	NEREZOVÁ OCEL 1.4301
BARVA	NEREZOVÁ OCEL
CERTIFIKACE	DLE EN 795:2012
VÝROBCE	ABS Safety GmbH

TECHNICKÉ ÚDAJE

SOUČÁST DODÁVKY KOTVICÍHO BODU	KOTVICÍ BOD: - OKO - PĚROVÁ PODLOŽKA - MATKA	KOTEVNÍ SADA 4x: - ŠROUB - PLASTOVÁ PODLOŽKA - PRYŽOVÁ PODLOŽKA - SKLOPNÁ KOTVA
PARAMETRY KOTVENÍ	UTAŽENÍ OKA 70 Nm UTAŽENÍ ŠROUBU 10 Nm	



POHLED SHORA



DET. 1 M1:3

PRINCIP KOTVENÍ SKLOPNOU KOTVOU

